

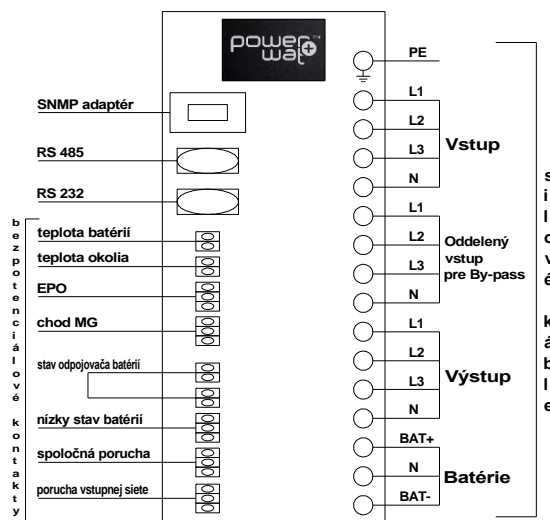
## Technická špecifikácia UPS powerwat+ 33300RMX

Parametre UPS Powerwat+	33300RMX				
Výstupný výkon	180 kVA	210 kVA	240 kVA	270 kVA	300 kVA
Výstupný výkon činný	162 kW	189 kW	216 kW	243 kW	270 kW
Výstupný výkon pri redundancii n+1	150 kVA	180 kVA	210 kVA	240 kVA	270 kVA
Činný výkon pri redundancii n+1	135 kW	162 kW	189 kW	216 kW	243 kW
Možné rozšírenie v rámci skrine do	300 kVA				
Maximálny vstupný prúd	331 A	386 A	442 A	497 A	552 A
Technológia	On-line s dvojitou konverziou				
Modularita	HOT SWAP – moduly vymeniteľné za chodu				
Vstupné napätie / frekvencia	400 (304 – 478) V / 50 Hz ±10%				
Výstupné napätie / frekvencia	400 V / 50 Hz				
THDI – celkové harmonické skreslenie prúdu	<3%				
Preťaženie usmerňovača - v % výst. výkonu	100 % -110 % 60 min, 110 %-125 % 10 min, 125 %-150 % 1 min, > 150 % 200 ms				
Preťaženie by-pass - v % výst. výkonu	100 % -110 % nepretržite, 110 % -12 5% 5 min, 125%-150% 1min, >150%% 1s				
<b>Odporúčané istenie na vstupe</b>	<b>331 A</b>	<b>390 A</b>	<b>460 A</b>	<b>520 A</b>	<b>570 A</b>
<b>Prierez pripojovacích káblov TN-S</b>	<b>2x70mm<sup>2</sup></b>	<b>2x70mm<sup>2</sup></b>	<b>2x95mm<sup>2</sup></b>	<b>2x120mm<sup>2</sup></b>	<b>2x150mm<sup>2</sup></b>
Prierez batériových pripojovacích káblov	2x70mm <sup>2</sup>	2x70mm <sup>2</sup>	2x95mm <sup>2</sup>	2x120mm <sup>2</sup>	2x150mm <sup>2</sup>
<b>Vyžiarený výkon</b> pre vetranie/klimatizáciu	<b>8,1 kW</b>	<b>9,45 kW</b>	<b>10,8 kW</b>	<b>12,15 kW</b>	<b>13,5 kW</b>
Hlučnosť	<65 dBA / 1 m				
Teplota - odporúčaná / prevádzková	18 ÷ 25 °C / 0 ÷ 40 °C				
Relatívna vlhkosť	0 ÷ 95 % bez kondenzácie				
Pripojenie Vstupné/Výstupné/	Prípojnice / Prípojnice				
<b>Rozmery UPS (š x h x v)</b>	<b>(600 x 1100 x 2000) mm</b>				
<b>Hmotnosť UPS</b>	<b>424 kg</b>	<b>458 kg</b>	<b>492 kg</b>	<b>526 kg</b>	<b>560 kg</b>
Krytie / farba	IP20 / čierna				
Komunikácia	bezpotenciálové kontakty, kontakt EPO 1 x RS232, 1 x RS485, SNMP adaptér – option				
Bezpečnosť / EMC	EN62040-1 / EN62040-2				

Ilustračný obrázok UPS:



Silové pripojenie a možnosti komunikácie:



## Prehľad UPS – modulárne s modulmi vymeniteľnými – HOT SWAP

### On line, 3f/3f, tower, moduly vymeniteľné za chodu – HOT SWAP

Typ	Výstupný výkon	Popis
Powerwat+ DTX	10 kVA / kW .... 40 kVA / kW	<ul style="list-style-type: none"> <li>- výstupný PF = 1 (kVA = kW)</li> <li>- účinnosť AC/AC &gt;96%</li> <li>- možnosť redundancie n+x</li> <li>- nezávislá riadiaca jednotka v každom výkonovom module</li> <li>- možnosť štartu z batérií, bez prítomnosti vstupnej siete</li> <li>- manažment inteligentného dobíjania batérií</li> <li>- ochrana proti spätnému napájaniu (back feed protection)</li> <li>- 5,5" a 10" farebný dotykový displej</li> <li>- monitorovanie chodu kritických komponentov (ako ventilátory, kondenzátory, ...) s nastaviteľným upozornením ich výmeny</li> <li>- vysoká výkonová hustota na jednotku plochy</li> <li>- možnosť komunikácie: bezpotenciálové kontakty, kontakt EPO, RS232, RS485, SNMP adaptér, USB</li> </ul>
Powerwat+ 90DTX	15 kVA / kW .... 90 kVA / kW	
Powerwat+ 33150-25RMC	25 kVA / kW .... 150 kVA / kW	
Powerwat+ 33200-25RMC	25 kVA / kW .... 200 kVA / kW	

### On line, 3f/3f, tower, moduly vymeniteľné za chodu – HOT SWAP

Typ	Výstupný výkon	Popis
Powerwat+ 33180RMX	30 kVA / 27 kW .... 180 kVA / 162 kW	<ul style="list-style-type: none"> <li>- výstupný PF = 0,9</li> <li>- účinnosť AC/AC &gt;96%</li> <li>- možnosť redundancie n+x</li> <li>- nezávislá riadiaca jednotka v každom výkonovom module</li> <li>- možnosť štartu z batérií, bez prítomnosti vstupnej siete</li> <li>- manažment inteligentného dobíjania batérií</li> <li>- ochrana proti spätnému napájaniu (back feed protection)</li> <li>- 10" farebný dotykový displej</li> <li>- monitorovanie chodu kritických komponentov (ako ventilátory, kondenzátory, ...) s nastaviteľným upozornením ich výmeny</li> <li>- vysoká výkonová hustota na jednotku plochy</li> <li>- možnosť komunikácie: bezpotenciálové kontakty, kontakt EPO, RS232, RS485, SNMP adaptér, USB</li> </ul>
Powerwat+ 33300RMX	30 kVA / 27 kW .... 300 kVA / 270 kW	
Powerwat+ 33100RMX	50 kVA / 45 kW .... 100 kVA / 90 kW	
Powerwat+ 33200RMX	50 kVA / 45 kW .... 200 kVA / 180 kW	
Powerwat+ 33300RMX	50 kVA / 45 kW .... 300 kVA / 270 kW	
Powerwat+ 33500RMX	50 kVA / 45 kW .... 500 kVA / 450 kW	